

07_JURNAL ACHMAD TJAHJONO JKB V25 01 JANI 2017

by STIE Widya Wiwaha

Submission date: 28-Jun-2022 07:40AM (UTC+0900)

Submission ID: 1863876126

File name: 07_JURNAL_ACHMAD_TJAHJONO_JKB_V25_01_JANI_2017.pdf (328.12K)

Word count: 10521

Character count: 71905

**PENGARUH *GOOD CORPORATE GOVERNANCE* TERHADAP
NILAI PERUSAHAAN DENGAN VARIABEL *INTERVENING*
PROFITABILITAS (STUDI PADA PERUSAHAAN
MANUFAKTUR YANG TERDAFTAR DI BURSA EFEK
INDONESIA TAHUN 2010-2014)**

Achmad Tjahjono

*Prodi Akuntansi STIE Widya Wiwaha Yogyakarta,
email: cahyowww@yahoo.co.id*

Siti Chaeriyah

Alumnus Prodi Akuntansi STIE Widya Wiwaha Yogyakarta

Abstract

The Company was founded with the goal of increasing the value of the company as well as to provide prosperity for the owners or shareholders. Good Corporate Governance and profitability is an effort to enhance company value. This study aims to determine the influence of good corporate governance to company value with profitability as intervening variable. The population of this research is manufacturing companies listed in Indonesia Stock Exchange in 2010 - 2014. The sample is taken by using purposive sampling method. Under this method, as many as 123 companies were obtained. The analysis tool to test the hypothesis is path analysis with AMOS software version 21. Data analysis method is descriptive analysis, path analysis, and sobeltest. The results of this study indicate that managerial ownership, the audit committee and the profitability have positive impact toward the of the company value, institutional ownership has positive impact but not significant, non-executive director with negative effect tendency on the company value. The results of this study also showed that profitability cannot mediate the effect of good corporate governance mechanisms on company value. It can be suggested to replace the intervening variable with other variables such as quality of earnings instead of profitability since it is declined as an intervening variable. non-executive director and institutional ownership does not contribute any positive and significant effect on company value and profitability. The following research can use another proxy in the measurement process and consider other theories that could explain comprehensively.

Key Words: *Good Corporate Governance, Managerial Ownership, Institutional Ownership, Non-Executive Director, Audit Committee, Profitability, Corporate Value.*

PENDAHULUAN

Isu mengenai lemahnya *corporate governance* disebabkan oleh terjadinya pemisahan antara kepemilikan dengan pengendalian perusahaan. Salah satu isu yang paling penting dan kontroversial mengenai *corporate governance* adalah

mengenai struktur kepemilikan saham yang terkait dengan peningkatan kinerja perusahaan. Struktur kepemilikan dipercaya mampu mempengaruhi jalannya perusahaan yang pada akhirnya berpengaruh pada kinerja perusahaan dalam mencapai tujuan

1 PENGARUH *GOOD CORPORATE GOVERNANCE* TERHADAP NILAI PERUSAHAAN DENGAN VARIABEL *INTERVENING PROFITABILITAS*

1 perusahaan yaitu memaksimalkan nilai perusahaan. Memaksimalkan nilai perusahaan sangat penting bagi suatu perusahaan. Hal ini karena dapat meningkatkan kemakmuran pemilik dan para pemegang saham sehingga tujuan perusahaan dapat tercapai sesuai dengan yang diharapkan sebelumnya. Nilai suatu perusahaan dapat dikatakan baik apabila tata kelola perusahaan itu baik, untuk mendapatkan pengelolaan yang baik maka perusahaan itu harus menerapkan *good corporate governance*. Pengelolaan perusahaan yang baik (*good corporate governance*) dapat meningkatkan keuntungan dan dapat mengurangi tingkat risiko kerugian perusahaan di masa yang akan datang sehingga dapat meningkatkan nilai perusahaan di masa yang akan datang.

Munculnya masalah *good corporate governance* (GCG) karena adanya ketergantungan terhadap modal eksternal (ekuitas, modal pinjaman) yang digunakan untuk pembiayaan kegiatan perusahaan, investasi dan pertumbuhan perusahaan (FCGI, 2011). Chrisdianto (2013) menyatakan bahwa *good corporate governance* muncul sebagai akibat dari masalah keagenan yang timbul, dimana ada perilaku untuk mendatangkan keuntungan pribadi khususnya dari agen dengan merugikan kepentingan dari pihak lain (prinsipal). Hal ini terjadi karena adanya pemisahan kepentingan antara *principal* dan *agent*.

Pemisahan kepentingan ini didasarkan pada *agency theory* yang dalam hal ini manajemen cenderung akan meningkatkan keuntungan pribadinya dari pada tujuan perusahaan sehingga akan menimbulkan konflik kepentingan antara pemilik dengan manajemen. Ketika perusahaan dinilai memiliki prospek bisnis yang bagus maka investor akan yakin dan percaya bahwa perusahaan mampu meningkatkan kemakmuran para pemegang saham

sehingga permintaan saham perusahaan akan meningkat. Seiring dengan meningkatnya permintaan saham perusahaan maka nilai perusahaan akan meningkat. Dalam Penelitian ini, peneliti menggunakan empat mekanisme dalam mengukur *good corporate governance* yaitu kepemilikan manajerial, kepemilikan institusional, komisaris independen dan komite audit.

Keempat mekanisme *good corporate governance* ini diharapkan dapat menjadikan pengelolaan perusahaan menjadi lebih baik sehingga akan meningkatkan kinerja perusahaan dan menjadi nilai tambah bagi perusahaan. Kepemilikan manajemen berperan sebagai pihak yang menyatukan kepentingan antara manajer dengan pemegang saham. Dengan adanya kepemilikan manajerial maka manajer akan merasa memiliki perusahaan yang berdampak pada tindakan manajer dalam mengelola perusahaan. Oleh karena itu, kepemilikan oleh para manajer menjadi pertimbangan penting ketika hendak meningkatkan nilai perusahaan (Rustendi dan Jimmi, 2008).

Kepemilikan institusional merupakan pihak yang memonitor kinerja perusahaan, utamanya menjadi mekanisme *monitoring* yang efektif dalam setiap keputusan yang akan diambil oleh pihak manajemen. Komisaris independen merupakan posisi terbaik untuk melaksanakan fungsi *monitoring* agar tercipta perusahaan yang *good corporate governance* (Suyanti et al., 2010). Sedangkan keberadaan komite audit berperan untuk memberikan pendapat yang independen kepada dewan komisaris mengenai laporan keuangan dan hal lain yang disampaikan dewan direksi kepada dewan komisaris.

Adanya komite audit maka pengendalian terhadap laporan keuangan akan semakin baik sehingga dapat membantu manajemen perusahaan dalam pengambilan keputusan

yang berdampak pada meningkatnya profitabilitas. Seiring dengan meningkatnya profitabilitas maka nilai perusahaan juga akan meningkat. Meningkatnya nilai perusahaan merupakan sebuah pencapaian hasil kinerja keuangan perusahaan yang sesuai dengan keinginan para pemiliknya karena dengan meningkatnya nilai perusahaan maka kesejahteraan para pemilik juga akan meningkat. Tingkat kinerja keuangan ini biasanya tercermin dalam tingkat profitabilitas perusahaan. Dengan demikian, profitabilitas diduga dapat memediasi hubungan antara *good corporate governance* terhadap nilai perusahaan. Tingkat profitabilitas perusahaan yang tinggi akan membuat para investor tergiur untuk menanamkan modal pada perusahaan tersebut karena dengan tingkat profitabilitas yang tinggi akan menyebabkan *return saham* yang tinggi juga.

Dari pendapat tersebut dapat disimpulkan bahwa profitabilitas adalah suatu ukuran yang digunakan untuk menilai sejauh mana perusahaan mampu menghasilkan laba selama periode tertentu. Tingkat profitabilitas yang tinggi berkaitan dengan prospek perusahaan yang baik di masa yang akan datang sehingga akan menjadi sinyal bagi investor untuk meningkatkan permintaan sahamnya. Dengan demikian, perusahaan akan berusaha meningkatkan profitabilitasnya, karena semakin tinggi tingkat profitabilitasnya maka kelangsungan hidup perusahaan akan semakin terjamin.

Terdapat beberapa penelitian yang menunjukkan bahwa profitabilitas berpengaruh terhadap nilai perusahaan dan beberapa penelitian yang menunjukkan bahwa keberadaan kepemilikan manajerial, komisaris independen dan komite audit berpengaruh terhadap profitabilitas. Penelitian yang dilakukan Rini dan Ghozali (2012) membuktikan bahwa kepemilikan

institusional tidak berpengaruh signifikan terhadap tingkat profitabilitas perusahaan, komisaris independen dan komite audit berpengaruh positif dan signifikan terhadap profitabilitas. Sementara Moniaga (2013) mengemukakan bahwa profitabilitas berpengaruh tidak signifikan terhadap nilai perusahaan.

Disamping itu terdapat beberapa penelitian yang menjelaskan tentang pengaruh *corporate governance* terhadap nilai perusahaan. Suyanti et al., (2010) menjelaskan hasil yang berbeda yaitu keberadaan komite audit dan komposisi komisaris independen tidak berpengaruh terhadap nilai perusahaan, sedangkan kepemilikan manajerial dan kepemilikan institusional berpengaruh terhadap nilai perusahaan. Sementara penelitian Mukhtaruddin et al., (2014) menunjukkan hasil yang berbeda yaitu kepemilikan manajerial berpengaruh positif dan signifikan terhadap nilai perusahaan. Komisaris independen berpengaruh negatif dan tidak signifikan terhadap nilai perusahaan. Kepemilikan institusional dan komite audit berpengaruh positif dan tidak signifikan terhadap nilai perusahaan.

Adanya hasil-hasil penelitian yang sangat variatif tersebut, menunjukkan adanya *research gap* dalam penelitian sejenis. Oleh karena itu, penelitian mengenai *good corporate governance* dan nilai perusahaan menarik untuk diteliti kembali sehingga penelitian ini bertujuan untuk menguji kembali pengaruh *good corporate governance* terhadap nilai perusahaan dengan profitabilitas sebagai variabel intervening.

KAJIAN TEORITIS DAN HIPOTESIS

Penelitian Terdahulu

Suyanti et al., (2010) meneliti tentang pengaruh mekanisme *corporate governance* terhadap nilai perusahaan dengan

PENGARUH *GOOD CORPORATE GOVERNANCE* TERHADAP NILAI PERUSAHAAN DENGAN VARIABEL *INTERVENING PROFITABILITAS*

kualitas laba sebagai variabel *intervening* pada perusahaan manufaktur yang terdaftar di Bursa Efek Indonesia periode 2004–2007. Variabel dependen dalam penelitian ini adalah nilai perusahaan, sedangkan variabel independen yaitu mekanisme *corporate governance*, yang terdiri dari kepemilikan manajerial, kepemilikan institusional komposisi komisaris independen dan keberadaan komite audit. Penelitian ini juga menggunakan variabel *intervening* kualitas laba dan variabel kontrol *leverage*. Hasil penelitian menunjukkan bahwa Kualitas laba, kepemilikan manajerial dan kepemilikan institusional berpengaruh terhadap nilai perusahaan. Keberadaan komite audit dan komposisi komisaris independen tidak berpengaruh terhadap nilai perusahaan. Keberadaan komite audit, kepemilikan manajerial, berpengaruh terhadap kualitas laba. Sedangkan Komposisi komisaris independen, kepemilikan institusional tidak berpengaruh terhadap kualitas laba, *leverage* tidak berpengaruh terhadap kualitas laba dan nilai perusahaan.

Penelitian Rupilu (2011) menguji tentang pengaruh mekanisme *corporate governance* terhadap kualitas laba dan nilai perusahaan pada perusahaan manufaktur yang Terdaftar di Bursa Efek Indonesia. Variabel dependen dalam penelitian ini adalah kualitas laba dan nilai perusahaan sedangkan variabel independennya yaitu kepemilikan manajerial, kepemilikan institusional, komisaris independen serta komite audit. Dalam penelitian ini juga menggunakan variabel kontrol yaitu *size* dan *leverage*. Hasil penelitian menunjukkan bahwa dewan komisaris independen tidak berpengaruh terhadap kualitas laba. Kepemilikan Manajerial, Kepemilikan Institusional, Komite Audit berpengaruh positif terhadap kualitas laba. Variabel kontrol *Size* berpengaruh positif dan *leverage* berpengaruh negatif terhadap

kualitas laba. Dewan komisaris independen tidak berpengaruh terhadap nilai perusahaan. Kepemilikan Manajerial berpengaruh negatif terhadap nilai perusahaan. Kepemilikan institusional dan komite audit berpengaruh positif terhadap nilai perusahaan. Variabel kontrol *Size* dan *leverage* tidak berpengaruh terhadap nilai perusahaan. Kualitas laba berpengaruh positif terhadap nilai perusahaan. Variabel kontrol *size* berpengaruh negatif dan *leverage* berpengaruh positif terhadap nilai perusahaan.

Penelitian Gill dan Obradovich (2013) meneliti tentang dampak *corporate governance* dan *financial leverage* terhadap nilai perusahaan Amerika. Variabel dependen dalam penelitian ini adalah nilai perusahaan, sedangkan variabel independennya yaitu CEO Duality, ukuran dewan, komite audit, dan ukuran perusahaan. Dalam penelitian ini juga menggunakan variabel kontrol yaitu ROA, *Insider Holdings*, *Industry Dummy*. Hasil penelitian menunjukkan bahwa ukuran dewan berdampak negatif terhadap nilai perusahaan manufaktur Amerika, dan CEO duality, komite audit, *financial leverage*, ukuran perusahaan, dan *insider holdings* berdampak positif pada nilai perusahaan manufaktur Amerika. Ukuran dewan berdampak negatif terhadap nilai perusahaan jasa Amerika, *financial leverage* dan *return on assets* berdampak positif terhadap nilai perusahaan manufaktur Amerika.

Penelitian Moniaga (2013) meneliti tentang struktur modal, profitabilitas dan struktur biaya terhadap nilai perusahaan industri keramik, porcelen dan kaca periode 2007–2011. Variabel dependen dalam penelitian ini yaitu nilai perusahaan, sedangkan variabel independennya yaitu struktur modal, profitabilitas dan struktur biaya. Hasil penelitian menunjukkan bahwa struktur modal, profitabilitas dan struktur

biaya secara simultan tidak berpengaruh terhadap nilai perusahaan. Struktur modal berpengaruh terhadap nilai perusahaan. Profitabilitas dan Struktur biaya tidak berpengaruh terhadap nilai perusahaan.

Penelitian Perdana dan Raharja (2014) menguji pengaruh *corporate governance* terhadap nilai perusahaan. Populasi yang digunakan dalam penelitian ini adalah perusahaan perbankan yang terdaftar di BEI (Bursa Efek Indonesia) selama periode 2010–2012. Penelitian ini menggunakan kepemilikan manajerial, kepemilikan institusional, komite audit, komisaris independen, eksternal auditor sebagai variabel independen, nilai perusahaan sebagai variabel dependen dan ukuran perusahaan sebagai variabel kontrol. Hasil penelitian menunjukkan bahwa Kepemilikan Manajerial berpengaruh positif signifikan terhadap nilai perusahaan. Kepemilikan Institusional berpengaruh positif dan tidak signifikan terhadap nilai perusahaan. Komite Audit berpengaruh positif dan tidak signifikan terhadap nilai perusahaan. Proporsi komisaris independen berpengaruh positif signifikan terhadap nilai perusahaan. Eksternal auditor berpengaruh positif dan tidak signifikan terhadap nilai perusahaan. Variabel kontrol ukuran perusahaan berpengaruh positif signifikan terhadap nilai perusahaan.

Penelitian Mukhtaruddin et al., (2014) meneliti tentang mekanisme *Good Corporate Governance, Corporate Social Responsibility Disclosure* terhadap Nilai Perusahaan. Dalam penelitian ini menggunakan ukuran dewan, dewan independen, kepemilikan institusional, kepemilikan manajerial, komite audit dan pengungkapan CSR sebagai variabel independen, dimana nilai perusahaan sebagai variabel dependen, serta tipe industri dan profitabilitas sebagai variabel kontrol. Hasil penelitian ini menunjukkan

bahwa ukuran dewan, kepemilikan manajerial, CSR berpengaruh positif dan signifikan terhadap nilai perusahaan. Komisaris independen berpengaruh negatif dan tidak signifikan terhadap nilai perusahaan, kepemilikan institusional dan komite audit berpengaruh positif dan tidak signifikan terhadap nilai perusahaan.

Berdasarkan penelitian terdahulu, penelitian ini berjudul “Pengaruh *Good Corporate Governance* Terhadap Nilai Perusahaan dengan Profitabilitas Sebagai Variabel Intervening tahun 2010-2014”. Variabel kepemilikan manajemen, kepemilikan institusional, komisaris independen, dan komite audit sebagai variabel independen dan variabel nilai perusahaan sebagai variabel dependen dengan variabel profitabilitas sebagai *variable intervening*.

Kerangka Pemikiran Teoritis dan Pengembangan Hipotesis

Empat mekanisme *good corporate governance* yang digunakan dalam penelitian ini, yaitu kepemilikan manajerial, kepemilikan institusional, komisaris independen dan komite audit. Keempat *good corporate governance* ini bertujuan untuk mengurangi konflik keagenan. Kepemilikan manajerial akan membuat manajer lebih bertanggungjawab terhadap perusahaannya karena manajer bukan hanya sebagai pihak eksternal yang dipekerjakan oleh perusahaan untuk mencapai tujuan perusahaan akan tetapi ikut serta dalam pengambilan keputusan sebagaimana pemegang saham lainnya demi tercapainya tujuan perusahaan.

Kinerja manajemen yang bagus akan menghasilkan tingkat profitabilitas yang tinggi sehingga dapat menjadi sinyal bagi investor untuk menanamkan modal pada perusahaan tersebut yang tercermin pada permintaan saham yang tinggi di pasar

PENGARUH GOOD CORPORATE GOVERNANCE TERHADAP NILAI PERUSAHAAN DENGAN VARIABEL INTERVENING PROFITABILITAS

modal. Semakin tinggi permintaan saham maka akan semakin tinggi pula nilai perusahaannya, namun kepemilikan manajerial yang terlalu tinggi juga dapat berdampak buruk bagi perusahaan. Dengan kepemilikan manajerial yang tinggi, manajer akan mempunyai posisi yang kuat untuk mengendalikan perusahaan sehingga menyebabkan kesulitan bagi pemegang saham untuk mengendalikan tindakan manajer yang dapat merugikan perusahaan. Oleh karena itu kepemilikan institusional sangat dibutuhkan untuk mengurangi konflik keagenan.

Adanya kepemilikan institusional dalam bentuk perusahaan akan meningkatkan pengawasan yang lebih optimal terhadap kinerja *insiders* (Endraswati, 2012). Komisaris independen bertindak secara netral dan mendorong terlaksananya prinsip-prinsip *good corporate governance* sehingga akan mengurangi kecurangan yang mungkin dilakukan oleh pihak manajemen dalam menyajikan laporan keuangan. Meningkatnya kinerja perusahaan maka tingkat profitabilitas yang diperoleh perusahaan juga akan meningkat. Semakin tinggi tingkat profitabilitas yang diperoleh

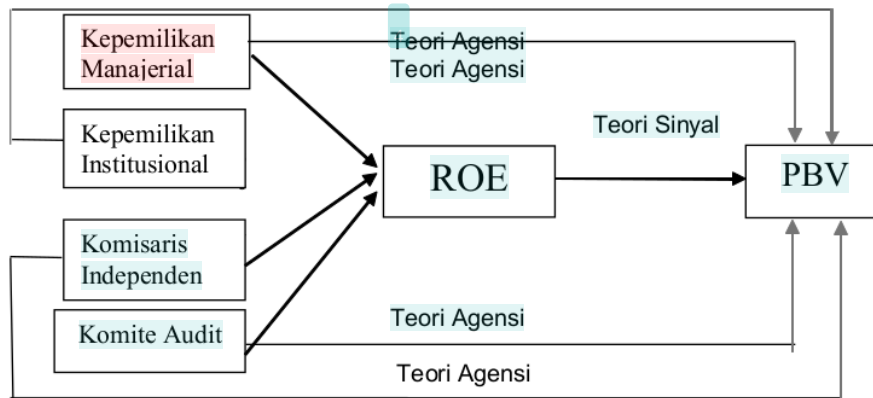
perusahaan maka semakin tinggi nilai perusahaan. Dengan demikian profitabilitas dijadikan sebagai perantara antara mekanisme *good corporate governance* dengan nilai perusahaan. Berdasarkan uraian yang telah diuraikan sebelumnya, maka variabel yang terkait dalam penelitian ini dapat dirumuskan melalui suatu kerangka pemikiran sebagaimana disajikan pada gambar 1.

Berdasarkan kerangka pikir seperti disajikan pada gambar 1, maka hipotesis yang diajukan dalam penelitian ini diuraikan sebagai berikut:

1. Pengaruh Kepemilikan Manajerial terhadap Nilai Perusahaan.

Jansen dan Meckling (1976) menyatakan bahwa konflik antara *principal* dan *agent* dapat dikurangi dengan mensejajarkan kepentingan antara *principal* dan *agent*. *Principal* dapat membatasi penyimpangan dari kepentingannya dengan mendirikan insentif yang tepat untuk *agent* dan dengan menimbulkan biaya monitoring yang dirancang untuk membatasi kegiatan menyimpang dari *agent*. Dengan demikian *agent* akan melakukan perintah sesuai

Gambar 1
Kerangka Pemikiran Teoritis



Sumber : Julianti (2015)

dengan yang telah di amanatkan oleh *principle* sehingga kepentingan *principle* akan terpenuhi oleh *agent*. Adanya konflik keagenan ini akan menimbulkan biaya keagenan (*agency cost*).

Teori agensi menjelaskan bahwa dengan adanya peningkatan kepemilikan saham oleh manajer (*insider ownership*) dapat menjadi kontrol bagi *agency cost* yang muncul dari mekanisme meminimalkan *agency conflict* yang terjadi antara pemilik dan manajer (Sulito, 2008). *Insider ownership* adalah pemilik perusahaan yang merangkap sebagai pengelola perusahaan. Semakin besar tingkat *insider ownership* suatu perusahaan maka semakin tinggi tingkat keselarasan dan kemampuan kontrol terhadap kepentingan antara *principal* dan *agent*. Disini manajer diperlakukan sama halnya seperti pemegang saham bukan hanya sebagai pihak eksternal yang dipekerjakan untuk melaksanakan kepentingan perusahaan tersebut, namun ikut serta dalam proses pengambilan keputusan demi tercapainya tujuan dari perusahaan.

Kepemilikan manajerial (*managerial ownership*) merupakan proporsi saham yang dimiliki oleh manajer atau direksi dan dewan komisaris. Kepemilikan manajerial akan mensejajarkan kepentingan manajemen dan pemegang saham sehingga akan memperoleh manfaat langsung dari keputusan yang diambil serta menanggung kerugian sebagai konsekuensi dari pengambilan keputusan yang salah (Suyanti et al., 2010). Tujuan perusahaan meningkatkan kepemilikan manajerial yaitu agar manajer bertindak sesuai dengan keinginan para pemegang saham. Meningkatnya kepemilikan manajerial akan berdampak kepada perusahaan dan para pemegang saham.

Penelitian Rupilu (2011) membuktikan bahwa kepemilikan manajerial berpengaruh

negatif terhadap nilai perusahaan. Ini mengindikasikan bahwa semakin besar kepemilikan manajemen dalam perusahaan maka manajemen cenderung kurang mampu untuk berusaha meningkatkan kinerjanya. Berbeda Halnya dengan penelitian Mukhtaruddin et al., (2014) dan Julianti (2015) yang membuktikan bahwa kepemilikan manajerial berdampak positif dan signifikan terhadap nilai perusahaan. Hal ini menunjukkan bahwa proporsi saham yang dikendalikan oleh manajer dapat mempengaruhi kebijakan perusahaan. Dengan demikian, kepentingan manajer dan pemegang saham akan bersatu sehingga akan berdampak positif dalam rangka meningkatkan nilai pemegang saham. Berdasarkan penjelasan di atas, maka hipotesisnya dapat dirumuskan sebagai berikut:

H1 : *Kepemilikan Manajerial berpengaruh positif terhadap nilai perusahaan.*

2. Pengaruh Kepemilikan Manajerial terhadap Nilai Perusahaan Melalui Profitabilitas

Jansen dan Meckling (1976) menyatakan bahwa konflik antara *principal* dan *agent* dapat dikurangi dengan mensejajarkan kepentingan antara *principal* dan *agent*. Semakin besar proporsi kepemilikan manajerial pada perusahaan, maka manajemen cenderung lebih giat untuk kepentingan pemegang saham karena bila terdapat keputusan yang salah manajemen juga akan menanggung konsekuensinya (Arifani, 2012). Hal ini ditunjukkan dengan adanya kinerja manajemen yang baik dalam mengelola perusahaan yang dapat diukur dengan menggunakan rasio profitabilitas. Rasio profitabilitas memperlihatkan keseluruhan keefektifitasan operasi yang dilakukan oleh perusahaan dan profitabilitas dipakai sebagai salah satu cara untuk menilai keberhasilan pertumbuhan dan kinerja

perusahaan yang berkaitan dengan nilai perusahaan. Dengan demikian profitabilitas dapat memediasi hubungan antara kepemilikan manajerial terhadap nilai perusahaan. Hasil penelitian Julianti (2015) yang menunjukkan profitabilitas tidak dapat memediasi kepemilikan manajerial terhadap nilai perusahaan, pada penelitian Perdana dan Raharja (2014) yang menunjukkan bahwa kepemilikan manajerial berpengaruh positif terhadap nilai perusahaan. Dengan demikian, kepemilikan manajerial pada suatu perusahaan akan cenderung membuat manajemen memiliki tanggung jawab yang lebih besar dalam menjalankan perusahaan sehingga kinerja perusahaan akan meningkat seiring dengan meningkatnya kepemilikan manajerial. Berdasarkan penjelasan di atas, maka hipotesisnya dapat dirumuskan sebagai berikut:

H2 : Kepemilikan Manajerial berpengaruh terhadap nilai perusahaan melalui profitabilitas.

3. Pengaruh Kepemilikan Institusional terhadap Nilai Perusahaan

Jensen dan Meckling (1976) menyatakan bahwa kepemilikan institusional memiliki peranan yang sangat penting dalam meminimalisasi konflik keagenan. Pendekatan keagenan ini menjelaskan tentang tujuan utama perusahaan yaitu memaksimalkan kemakmuran pemegang saham melalui maksimalisasi nilai perusahaan. Kepemilikan institusional dianggap mampu menjadi mekanis memonitoring yang efektif dalam setiap keputusan yang diambil oleh manajer. Monitoring tersebut tentunya akan menjamin kemakmuran untuk pemegang saham, pengaruh kepemilikan institusional sebagai agen pengawas ditekan melalui investasi mereka yang cukup besar dalam pasar modal (Sukimi, 2011). Manajemen akan

melaksanakan pekerjaannya sebaik mungkin sehingga akan meningkatkan kinerja perusahaan. Kepemilikan institusional merupakan saham perusahaan yang dimiliki oleh institusi atau lembaga seperti perusahaan asuransi, bank, perusahaan investasi, dan kepemilikan institusi lain (Tarjo, 2008). Institusi merupakan sebuah lembaga yang memiliki kepentingan besar terhadap investasi yang dilakukan termasuk investasi saham sehingga biasanya institusi akan menyerahkan tanggung jawab dan mempercayakan investasinya kepada pihak manajemen perusahaan untuk mengelola investasinya semaksimal mungkin.

Suyanti et al., (2010) menyebutkan bahwa semakin besar kepemilikan institusional maka semakin efisien pemanfaatan aktiva perusahaan. Hal ini sesuai dengan penelitian yang telah dilakukannya dengan membuktikan bahwa kepemilikan institusional berpengaruh positif terhadap nilai perusahaan. Penelitian yang dilakukan oleh Mukhtaruddin et al., (2014), membuktikan bahwa kepemilikan institusional berpengaruh positif dan tidak signifikan terhadap nilai perusahaan. Sedangkan hasil penelitian Perdana dan Raharja (2014), Julianti (2015) membuktikan bahwa kepemilikan institusional tidak berpengaruh terhadap nilai perusahaan. Berdasarkan uraian tersebut, maka hipotesis yang akan diuji dalam penelitian ini adalah :

H3 : Kepemilikan Institusional berpengaruh positif terhadap nilai perusahaan.

4. Pengaruh Profitabilitas terhadap Nilai Perusahaan

Teori sinyal menunjukkan bahwa tingkat profitabilitas yang tinggi berkaitan dengan prospek perusahaan yang bagus di masa yang akan datang. Tingkat profitabilitas ini digunakan pihak manajemen untuk memberikan sinyal positif kepada para

pemakainya sehingga asimetri informasi yang terjadi dalam perusahaan dapat diminimalisasi. Asimetri informasi merupakan suatu keadaan dimana manajer memiliki akses informasi atas aspek perusahaan yang tidak dimiliki oleh pihak eksternal perusahaan. Pendekatan asimetri informasi dikaitkan dengan peningkatan nilai perusahaan yaitu ketika terdapat asimetri informasi manajer yang memberikan sinyal mengenai kondisi perusahaan kepada investor guna memaksimalkan nilai perusahaan.

Sinyal yang diberikan dapat dilakukan dengan pengungkapan informasi akuntansi. Pengungkapan informasi akuntansi disini dapat dilihat dari profit yang dihasilkan oleh perusahaan. Semakin tinggi profit perusahaan akan semakin bagus prospek perusahaan kedepannya sehingga akan menambah nilai perusahaan. Secara umum investor menilai bahwa profitabilitas yang tinggi akan menunjukkan prospek perusahaan yang baik di masa yang akan datang. Profitabilitas yang tinggi menunjukkan efektifitas dan efisiensi dalam pengelolaan perusahaan karena tingkat profitabilitas yang tinggi akan meningkatkan harga saham, dan akan menarik minat investor untuk menanamkan modalnya padaperusahaan.

Moniaga (2013) dalam penelitiannya membuktikan bahwa profitabilitas berpengaruh tidak signifikan terhadap variabel nilai perusahaan. Sementara Prasetyorini (2013) dan Julianti (2015) menyatakan bahwa profitabilitas yang tinggi akan memberikan indikasi prospek perusahaan yang baik sehingga dapat memicu investor untuk ikut meningkatkan permintaan saham. Selanjutnya permintaan saham yang meningkat akan menyebabkan nilai perusahaan meningkat. Rasio-rasio profitabilitas memperlihatkan keseluruhan keefektivitasan operasi yang dilakukan

perusahaan dan profitabilitas dipakai sebagai salah satu cara untuk menilai keberhasilan pertumbuhan dan kinerja perusahaan yang berkaitan dengan nilai perusahaan. Berdasarkan uraian tersebut, maka hipotesis yang akan diuji dalam penelitian ini adalah :

H4 : Profitabilitas berpengaruh positif terhadap nilai perusahaan.

5. Pengaruh Komisaris Independen terhadap Nilai Perusahaan

Komisaris independen adalah anggota dewan komisaris yang tidak memiliki hubungan keuangan, kepengurusan, kepemilikan saham dan/atau hubungan keluarga dengan anggota dewan komisaris lainnya, direksi dan/atau pemegang saham pengendali atau hubungan lain yang dapat mempengaruhi kemampuannya untuk bertindak independen (Arifani, 2012). Peran komisaris independen diharapkan akan meminimalkan permasalahan agensi yang timbul antara dewan direksi dengan pemegang saham.

Komisaris independen bertindak secara netral dan mendorong terlaksananya prinsip-prinsip *good corporate governance* sehingga akan mengurangi kecurangan yang mungkin dilakukan oleh pihak manajemen dalam menyajikan laporan keuangan. Komisaris independen merupakan posisi terbaik untuk melaksanakan fungsi monitoring agar tercipta perusahaan yang *good corporate governance* (Suyanti et al., 2010). Semakin tinggi proporsi komisaris independen dalam perusahaan, maka diharapkan pemberdayaan dewan komisaris ini dapat melakukan tugas pengawasan dan pemberian nasihat kepada direksi secara lebih efektif dan lebih efisien sehingga dapat memberikan nilai tambah bagi perusahaan. Selain itu keberadaan komisaris independen diharapkan mampu meningkatkan peran

dewan komisaris sehingga tercipta *good corporate governance* yang di harapkan perusahaan.

Dewan komisaris yang didalamnya terdapat komisaris independen merupakan pihak yang mempunyai peranan penting dalam mengawasi laporan yang *reliable* sehingga diharapkan laporan keuangan yang dilaporkan oleh pihak manajemen dapat dipertanggungjawabkan. Suyanti et al., (2010) membuktikan bahwa komposisi komisaris independen tidak berpengaruh terhadap nilai perusahaan. Penelitian dengan hasil serupa dilakukan oleh Rupilu (2011), penelitiannya membuktikan bahwa komisaris independen tidak berpengaruh terhadap nilai perusahaan, karena rata-rata komposisi dewan komisaris independen saat ini kurang efisien dalam menjalankan fungsi pengawasan, hal ini disebabkan ketentuan minimum dewan komisaris independen sebesar 30% mungkin belum cukup tinggi untuk menyebabkan para komisaris independen tersebut dapat mendominasi kebijakan yang diambil oleh dewan komisaris.

Sedangkan Perdana dan Raharja (2014) berhasil membuktikan bahwa komisaris independen berpengaruh positif signifikan terhadap nilai perusahaan. Hal ini menunjukkan bahwa semakin banyak anggota komisaris independen maka proses pengawasan pelaporan keuangan yang dilakukan dewan komisaris akan lebih efektif sehingga dapat meningkatkan kinerja perusahaan. Dengan meningkatnya kinerja perusahaan karena pengawasan yang efektif dari komisaris independen maka tentu saja investor rela untuk membayar lebih mahal dan tinggi nilai saham perusahaan. Akan tetapi, penelitian Mukhtaruddin et al., (2014) menunjukkan hasil yang berbeda yaitu komisaris independen berpengaruh negative dan tidak signifikan terhadap nilai perusahaan.

Berdasarkan uraian tersebut, maka hipotesis yang akan diuji dalam penelitian ini adalah :

H5 : Komisaris Independen berpengaruh positif terhadap nilai perusahaan.

6. Pengaruh Komisaris Independen Terhadap Nilai Perusahaan Melalui Profitabilitas.

Praktik *good corporate governance* mengharuskan adanya komisaris independen dalam suatu perusahaan yang diharapkan mampu mendorong dan menciptakan adanya independensi dan objektivitas dari perusahaan tersebut. Istilah independen pada komisaris independen menunjukkan keberadaan mereka sebagai wakil dari pemegang saham independen (minoritas) dan juga mewakili kepentingan investor (Surya dan Yustiavandana, 2006:133). Berkaitan dengan independensi, komisaris independen yang merupakan bagian dari dewan komisaris, secara umum mempunyai pengawasan yang lebih baik terhadap manajemen.

Wijayanti dan Mutmainah (2012) menyatakan bahwa komisaris independen adalah orang yang berasal dari luar perusahaan sehingga dimungkinkan pengetahuan komisaris independen tentang keadaan perusahaan juga terbatas. Hal ini dapat menyebabkan kurang efektifnya komisaris independen di dalam peningkatan profitabilitas perusahaan. Berbeda halnya dengan penelitian Rini dan Ghazali (2012) yang membuktikan bahwa dewan komisaris independen berpengaruh positif dan signifikan terhadap tingkat profitabilitas perusahaan.

Hal ini karena komisaris independen memegang peranan penting dalam implementasi *good corporate governance* yakni komisaris independen merupakan inti dari *corporate governance* yang bertugas untuk menjamin pelaksanaan strategi

5 perusahaan, mengawasi manajemen dalam mengelola perusahaan, serta mewajibkan terlaksananya akuntabilitas. Dengan demikian komposisi komisaris independen dalam suatu perusahaan akan meningkatkan kinerja perusahaan yang dapat ditunjukkan dengan meningkatnya nilai profitabilitas yang diukur dengan ROE sehingga akan berdampak pada peningkatan nilai perusahaan. Hal ini akan membuat investor tertarik untuk berinvestasi pada perusahaan tersebut dengan melihat profitabilitas yang dihasilkan perusahaan dan asumsi bahwa adanya prospek perusahaan yang bagus di masa yang akan datang sehingga profitabilitas diduga mampu memediasi hubungan antara komisaris independen terhadap nilai perusahaan. Berdasarkan uraian tersebut, maka hipotesis yang akan diuji dalam penelitian ini adalah :

H6 : Komisaris Independen berpengaruh terhadap nilai perusahaan melalui profitabilitas.

7. Pengaruh Komite Audit terhadap Nilai Perusahaan

Komite audit adalah sekumpulan orang yang dipilih dari anggota dewan komisaris yang bertanggung jawab untuk mengawasi proses pelaporan keuangan dan pengungkapan (*disclosure*) (Wijayanti dan Mutmainah, 2012). Komite Audit dibentuk oleh dewan komisaris untuk membantu dewan komisaris dalam menjalankan fungsi pengawasan terhadap kinerja perusahaan yang dilakukan oleh manajemen sesuai dengan prinsip-prinsip *good corporate governance*. Pada umumnya komite audit beranggotakan wakil dewan komisaris, khususnya dewan komisaris independen sehingga komite audit harus bersifat independen.

Komite audit yang berasal dari luar mampu melindungi kepentingan pemegang

saham dari tindakan kecurangan yang dilakukan oleh pihak manajemen. Dengan adanya independensi dari komite audit maka diharapkan akan adanya transparansi pertanggungjawaban manajemen perusahaan yang dapat dipercaya, sehingga akan meningkatkan kepercayaan para pelaku pasar modal. Selain itu, komite audit bertanggung jawab untuk melindungi kepentingan para pemegang saham minoritas sehingga dapat meyakinkan para pemegang saham tersebut untuk mempercayakan investasinya pada perusahaan. Hal ini membuktikan keberadaan komite audit secara positif dan signifikan mempengaruhi nilai perusahaan (Perdana dan Raharja, 2014). Keberadaan dari komite audit hendaknya dapat dimanfaatkan dengan maksimal dalam rangka penerapan *good corporate governance*, karena komite audit mampu memberikan peran yang besar dalam penerapan *good corporate governance* (Chrisdianto, 2013).

Gill dan Obradovich (2013) dalam penelitiannya membuktikan bahwa komite audit berpengaruh positif dan tidak signifikan terhadap nilai perusahaan. Hasil penelitian tersebut mendukung hasil penelitian Perdana dan Raharja (2014) serta penelitian Mukhtaruddin et al., (2014) yang membuktikan bahwa komite audit berpengaruh positif dan tidak signifikan terhadap nilai perusahaan. Sementara Rupilu (2011) membuktikan bahwa komite audit berpengaruh positif dan signifikan terhadap nilai perusahaan. Dengan demikian, kenaikan komite audit akan mendorong kenaikan nilai perusahaan sehingga keberadaan komite audit diperlukan dalam penerapan *good corporate governance*. Berdasarkan uraian tersebut, maka hipotesis yang akan diuji dalam penelitian ini adalah :

H7 : Komite Audit berpengaruh positif terhadap nilai perusahaan.

8. Pengaruh Komite Audit terhadap Nilai Perusahaan Melalui Profitabilitas

Komite audit timbul sebagai akibat peran pengawasan dan akuntabilitas dewan komisaris perusahaan pada umumnya belum memadai (Surya dan Yustiavandana, 2006). Salah satu peran penting dari komite audit yaitu memelihara kredibilitas proses penyusunan laporan keuangan seperti menjaga terciptanya sistem pengawasan perusahaan yang memadai serta dilaksanakannya penerapan *good corporate governance*. Dengan demikian secara tidak langsung hal-hal yang dapat mengurangi profitabilitas akan dapat terdeteksi dengan cepat dan ditanggulangi oleh perusahaan sedini mungkin, sehingga profitabilitas suatu perusahaan akan meningkat.

Aplikasi tugas dari komite audit yang dilakukan sesuai dengan sistem yang ada akan membuat prinsip-prinsip GCG yaitu *faimess, responsibility, accountability* dan *transparency* dapat dipenuhi (Chrisdianto, 2013). Keberadaannya diharapkan dapat menciptakan nilai tambah bagi perusahaan (Wijayanti dan Mutmainah, 2012). Suyanti et al., (2010) dalam penelitiannya membuktikan bahwa keberadaan komite audit tidak berpengaruh terhadap nilai perusahaan. Sementara, penelitian Rupilu (2011) membuktikan bahwa Komite Audit berpengaruh positif terhadap nilai perusahaan, artinya keberadaan komite audit sebagai mekanisme pengendali dalam penyusunan laporan laba memberikan pengaruh terhadap peningkatan nilai perusahaan. Dengan demikian profitabilitas diduga mampu memediasi hubungan antara komite audit terhadap nilai perusahaan.

Keberadaan komite audit dalam perusahaan akan meningkatkan kualitas laporan keuangan secara reliable yang disajikan oleh manajemen sehingga laporan keuangan yang disajikan manajemen dapat

dipertanggungjawabkan. Laporan keuangan yang disajikan manajemen tersebut akan menunjukkan kinerja perusahaan yang sesungguhnya. Kinerja perusahaan yang meningkat menunjukkan angka profitabilitas yang tinggi dan nilai perusahaan yang meningkat.

Julianti (2015) membuktikan bahwa komite audit tidak berpengaruh positif dan tidak signifikan terhadap profitabilitas, sedangkan Rini dan Ghozali (2012) membuktikan bahwa komite audit berpengaruh positif dan signifikan terhadap profitabilitas. Hal ini menunjukkan bahwa keberadaan komite audit berhasil mempengaruhi profitabilitas perusahaan karena semakin efektif pengawasan komite audit akan membuat kinerja perusahaan optimal sehingga akan mempengaruhi profitabilitas perusahaan menjadi semakin meningkat. Meningkatnya profitabilitas akan berdampak pada meningkatnya permintaan saham sehingga akan meningkatkan nilai perusahaan. Berdasarkan uraian tersebut, maka hipotesis yang akan diuji dalam penelitian ini adalah :

H8 : Komite Audit berpengaruh terhadap nilai perusahaan melalui profitabilitas.

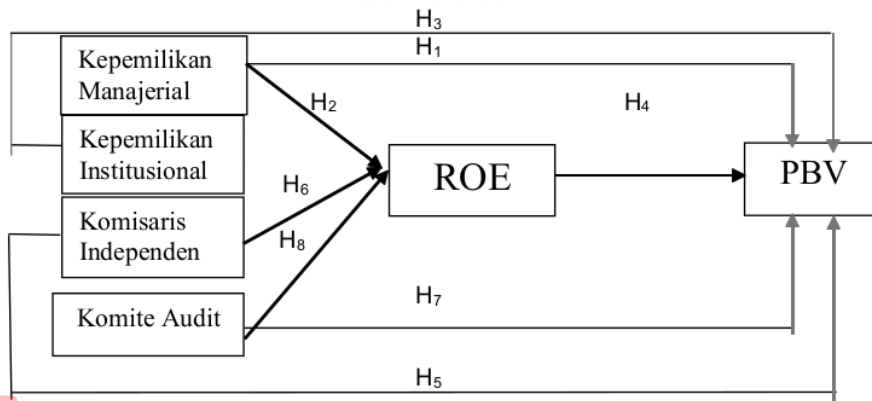
Berdasarkan uraian yang telah dikemukakan sebelumnya dan telaah pustaka, maka variabel yang terkait dalam penelitian ini dapat dirumuskan melalui suatu kerangka pengembangan hipotesis yang disajikan pada gambar 2.

METODE PENELITIAN

Jenis dan Desain Penelitian

Berdasarkan sifatnya, jenis data yang digunakan dalam penelitian ini adalah data kuantitatif, yaitu data dalam bentuk angka-angka dan dapat dinyatakan dalam satuan hitung. Penelitian ini menggunakan perusahaan manufaktur dengan alasan bahwa perusahaan manufaktur merupakan

Gambar 2 Model Penelitian



Sumber : Julianti (2015)

perusahaan yang jumlahnya relatif besar di Indonesia. Data yang diperlukan dalam penelitian ini yaitu kepemilikan manajerial, kepemilikan institusional, komisaris independen dan komite audit, profitabilitas dan nilai perusahaan. Dengan demikian, sumber data yang digunakan adalah data sekunder. Data sekunder tersebut berasal dari laporan tahunan (*annual report*) dan laporan keuangan auditan perusahaan manufaktur yang terdaftar di Bursa Efek Indonesia (BEI) periode 2010–2014 dalam situs resmi BEI yaitu www.idx.co.id dan Indonesian Capital Market Directory (ICMD).

Populasi, Sampel, dan Teknik Pengambilan Sampel

Populasi dalam penelitian ini adalah seluruh perusahaan manufaktur yang terdaftar di Bursa Efek Indonesia (BEI) selama periode 2010-2014. Data yang digunakan dalam penelitian ini periode 2010–2014 karena data ini merupakan data terbaru yang tersedia selama penelitian dilakukan.

Teknik pengambilan sampel dilakukan menggunakan *purposive sampling* dengan kriteria sebagai berikut : (1) Perusahaan

manufaktur yang terdaftar di BEI selama tahun 2010-2014; (2) menerbitkan *annual report* dan laporan keuangan secara lengkap dan konsisten selama tahun 2010-2014; (3) menyajikan laporan keuangan dalam satuan Rupiah selama tahun 2010-2014; dan (4) menyediakan informasi lengkap tentang kepemilikan manajerial, kepemilikan institusional, komisaris independen dan komite audit.

Hasil dari teknik pengambilan sampel yang sudah memenuhi kriteria dapat dilihat pada tabel 1.

Tabel 1 sampel penelitian tahun 2010-2014

Kriteria Sampel	Jumlah perusahaan
Perusahaan manufaktur yang terdaftar di BEI	126
Perusahaan yang tidak sesuai dengan kriteria dari tahun 2010-2014	(103)
Perusahaan yang sesuai dengan kriteria dari tahun 2010-2014	23
Sampel penelitian	23

Sumber : Data Sekunder diolah, 2016

2
Variabel Penelitian dan Definisi Operasional

1. Variabel Dependen

Variabel Dependen dalam penelitian ini adalah Nilai Perusahaan. Nilai perusahaan merupakan persepsi investor terhadap perusahaan yang sering dikaitkan dengan harga saham. Nilai perusahaan diukur dengan *Price Book Value* (PBV). PBV mengkaitkan harga saham dengan nilai buku saham per lembar saham. Rasio PBV ini mengindikasikan tentang pendapat investor terhadap prospek perusahaan di masa depan. Rasio PBV ini dapat dihitung dengan menggunakan rumus sebagai berikut:

Pertama menghitung Nilai Buku Saham:

$$\text{Nilai Buku Saham} = \frac{\text{Total Modal}}{\text{Jumlah Saham yang Beredar}}$$

Selanjutnya menghitung PBV:

$$\text{PBV} = \frac{\text{Harga per lembar saham}}{\text{Nilai Buku Per Lembar Saham}}$$

2. Variabel Independen

Dalam penelitian ini terdapat empat variabel Independen yang akan diuji terhadap nilai perusahaan. Variabel Independen tersebut adalah sebagai berikut:

a. Kepemilikan Manajerial

Kepemilikan manajerial merupakan persentase kepemilikan saham pihak manajemen yang secara aktif ikut dalam pengambilan keputusan. Kepemilikan manajerial diukur dengan persentase saham yang dimiliki oleh pihak manajemen perusahaan dari semua saham yang beredar. Dalam mengukur kepemilikan manajerial digunakan rumus sebagai berikut:

$$\text{KEM} = \frac{\text{Jumlah Saham yang dimiliki Manajer}}{\text{Jumlah Saham yang Beredar}} \times 100\%$$

b. Kepemilikan Institusional

Kepemilikan institusional merupakan kepemilikan saham sebuah perusahaan oleh semua jenis institusi baik institusi asing maupun dalam negeri yang bergerak dalam bidang keuangan maupun non-keuangan. Pengawasan dari semua jenis institusi pemilik dengan background yang berbeda-beda membuat obyek pengawasan menjadi lebih luas dan dilakukan dari sudut pandang yang berbeda-beda sehingga akan membuat manajemen untuk meningkatkan kinerja perusahaan tersebut. Kepemilikan institusional diukur dengan persentase saham yang dimiliki oleh institusi dari keseluruhan saham perusahaan yang beredar. Rumus yang digunakan untuk mengukur kepemilikan institusional sebagai berikut:

$$\text{KEI} = \frac{\text{Jumlah saham yang dimiliki institusi}}{\text{Jumlah saham yang beredar}} \times 100\%$$

c. Komisaris Independen

Komisaris Independen merupakan anggota dari dewan komisaris yang bersifat independen sehingga terlepas dari pengaruh berbagai pihak yang memiliki kepentingan yang dapat berbenturan dengan kepentingan perusahaan. Dewan Komisaris independen merupakan rasio persentase antara jumlah komisaris yang berasal dari luar perusahaan (komisaris independen) terhadap total jumlah anggota dewan komisaris perusahaan. Rumus yang digunakan untuk mengukur komisaris independen sebagai berikut :

$$\text{KOI} = \frac{\text{Jumlah komisaris independen}}{\text{Jumlah seluruh anggota dewan komisaris}} \times 100\%$$

d. Komite Audit

Berdasarkan Keputusan Ketua BAPEPAM-LK No: Kep-643 /BI/ 2012 Komite audit sedikitnya terdiri dari tiga orang berasal dari komisaris independen dan pihak dari luar emiten atau perusahaan publik dan diketuai oleh komisaris independen. Variabel komite audit dalam penelitian ini diukur dengan jumlah anggota komite audit yang ada di perusahaan.

3. Variabel Intervening

Variabel intervening dalam penelitian ini adalah Profitabilitas. Profitabilitas menunjukkan keberhasilan perusahaan dalam menghasilkan laba. Secara garis besar laba yang dihasilkan perusahaan berasal dari penjualan dan investasi yang dilakukan oleh perusahaan. Serta profitabilitas juga merupakan gambaran dari kinerja manajemen dalam mengelola perusahaan. Profitabilitas dapat diukur menggunakan ROE (*return on equity*) yang merupakan tingkat pengembalian atas ekuitas pemilik perusahaan. ROE dapat dihitung dengan menggunakan rumus :

$$ROE = \frac{\text{Laba bersih setelah pajak}}{\text{Total Modal}}$$

Metode Pengumpulan Data

Metode pengumpulan data yang digunakan adalah dengan dokumentasi laporan tahunan dan laporan keuangan auditan perusahaan manufaktur yang terdaftar di Bursa Efek Indonesia periode 2010–2014 yang memuat kepemilikan manajerial, kepemilikan institusional, komisaris independen dan komite audit serta informasi keuangan yang lengkap.

Metode Analisis Data

a. Statistik Deskriptif

Pengujian statistik dilakukan untuk memberikan gambaran atau deskripsi variabel-variabel dalam penelitian. Statistik

deskriptif yang digunakan dalam penelitian ini terdiri dari penentuan nilai rata-rata (*mean*), nilai maksimum, nilai minimum, dan standard deviasi masing-masing variabel dependen, variabel independen dan variabel intervening.

b. Pengujian Hipotesis

Pengujian hipotesis penelitian ini dilakukan dengan menggunakan model analisis jalur (*path analysis*). Menurut Ghozali (2014 : 21) Analisis jalur merupakan pengembangan dari model regresi yang digunakan untuk menguji kesesuaian (*fit*) dari matrik korelasi dari dua atau lebih model yang dibandingkan oleh si peneliti. Regresi dilakukan untuk setiap variabel dalam model. Nilai regresi yang diprediksi oleh model dibandingkan dengan matrik korelasi hasil observasi variabel dan nilai *goodness-of-fit* dihitung. Model terbaik dipilih berdasarkan nilai *goodness-of-fit*.

Menurut Ghozali (2014:66), *Goodness-of-fit* mengukur kesesuaian input observasi atau sesungguhnya (matrik kovarian atau korelasi) dengan prediksi dari model yang diajukan (*proposed model*). Ada tiga jenis ukuran *goodness-of-fit* yaitu:

1. Absolute Fit Measures

Absolute fit measure mengukur model fit secara keseluruhan (Ghozali, 2014:66). Dalam Absolute fit measures terdapat beberapa pengukuran, yaitu:

a. Chi-Square Statistic

Ukuran fundamental dari *overall fit* adalah likelihood-ratio *chi-square*. Nilai *chi-square* yang tinggi relative terhadap *degree of freedom* menunjukkan bahwa matrik kovarian atau korelasi yang diobservasi dengan yang diprediksi berbeda secara nyata dan ini menghasilkan probabilitas (*p*) lebih kecil dari tingkat signifikansi (*á*). Sebaliknya nilai *chi-square* yang kecil akan menghasilkan

kan nilai probabilitas (p) yang lebih besar dari tingkat signifikansi (α) dan ini menunjukkan bahwa input matrik kovarian antara prediksi dengan observasi sesungguhnya tidak berbeda secara signifikan. Dalam hal ini peneliti harus mencari nilai *chi-square* yang tidak signifikan karena mengharapkan bahwa model yang diusulkan cocok atau fit dengan data observasi (Ghozali, 2014:66).

b. CMIN

Nilai *Chi-Square* sangat sensitif terhadap besarnya sampel. Ada kecenderungan nilai *chi-square* akan selalu signifikan. Oleh karena itu, jika nilai *Chi-Square* signifikan, maka dianjurkan untuk mengabaikan dan melihat ukuran *goodness fit* lainnya (Ghozali, 2014:67).

c. CMIN/DF

CMIN/DF adalah nilai *chi-square* dibagi dengan *degree of freedom*. Beberapa pengarang menganjurkan menggunakan ratio ukuran ini untuk mengukur fit. Byrne (1988) mengusulkan nilai ratio ini < 2 merupakan ukuran fit (Ghozali, 2014:67).

d. GFI

Nilai GFI (*goodness of fit index*) berada pada rentang 0 (*poor fit*) sampai 1.00 (*perfect fit*). Nilai GFI yang lebih tinggi menunjukkan fit yang lebih baik dan berapa nilai GFI yang dapat diterima sebagai nilai yang layak belum ada standarnya, tetapi banyak peneliti menganjurkan nilai di atas 90% sebagai ukuran *good fit* (Ghozali, 2014:67).

e. RMSEA

Root Mean Square Error of Approximation (RMSEA) merupakan ukuran

yang mencoba memperbaiki kecenderungan statistik *chi-square* yang menolak model dengan jumlah sample besar. Nilai RMSEA antara 0,05 sampai 0,08 merupakan ukuran yang dapat diterima (Ghozali, 2014:67).

2. *Incremental Fit Measures*

Incremental Fit Measures yakni ukuran untuk membandingkan *proposed* model dengan model lainnya yang dispesifikasi oleh peneliti (Ghozali, 2014:66). *Incremental Fit Measures* membandingkan *proposed model* dengan *based line* model sering disebut *null model*. *Null model* merupakan model *realistic* dimana model-model yang lain harus di atasnya (Ghozali, 2014:68). Terdapat beberapa pengukuran, yaitu :

a. AGFI

Adjusted Goodness of fit merupakan pengembangan dari GFI yang disesuaikan dengan *ratio degree of freedom* untuk *proposed model* dengan *degree of freedom* untuk *null model*. Nilai yang direkomendasikan adalah sama atau $> 0,90$ (Ghozali, 2014:68).

b. TLI

Tucker Lewis Index menggabungkan ukuran *parsimony* kedalam indeks komparasi antara *proposed model* dan *null model* dan nilai TLI berkisar dari 0 sampai 1,0. Nilai TLI yang direkomendasikan adalah sama atau $> 0,90$ (Ghozali, 2014:68).

c. NFI

Normed Fit Index merupakan ukuran perbandingan antara *proposed model* dan *null model*. Nilai NFI akan bervariasi dari 0 (*not fit at all*) sampai 1,0 (*perfect fit*). Sepertinya halnya TLI tidak ada nilai *absolute* yang digunakan sebagai

standar, tetapi umumnya direkomendasikan sama atau > 0,90 (Ghozali, 2014:68).

3. Parsimonious Fit Measures

Parsimonious Fit Measures merupakan *adjustment* terhadap pengukuran fit untuk dapat diperbandingkan antar model dengan jumlah koefisien berbeda (Ghozali, 2014:66). Ukuran ini menghubungkan *goodness of fit model* dengan sejumlah koefisien estimasi yang diperlukan untuk mencapai level fit. Tujuannya adalah untuk mendiagnosa apakah *model fit* telah tercapai dengan "overfitting" data yang memiliki banyak koefisien (Ghozali, 2014:68). Terdapat beberapa pengukuran, yaitu:

a. PNFI

PNFI (*Parsimonius Normal Fit Index*) merupakan modifikasi dari NFI. PNFI memasukkan jumlah *degree of freedom* yang digunakan untuk mencapai *level fit*. Semakin tinggi nilai PNFI semakin baik. Kegunaan utamanya adalah untuk membandingkan model dengan *degree of freedom* yang berbeda. Digunakan untuk membandingkan model alternatif sehingga tidak ada nilai yang direkomendasikan sebagai nilai fit yang diterima. Namun demikian jika membandingkan dua model maka perbedaan PNFI 0,60 sampai 0,90 menunjukkan adanya perbedaan model yang signifikan (Ghozali,2014:69).

b. PGFI

Parsimonious Goodness of fit Index (PGFI) memodifikasi GFI atas dasar parsimony estimate model. Nilai PGFI berkisar antara 0 sampai 1,0 dengan nilai semakin tinggi menunjukkan model lebih parsimony (Ghozali,2014:69).

4. Struktural Model Fit

Untuk menilai struktural *model fit* melibatkan signifikansi dari koefisien. Dengan tingkat signifikansi tertentu yakni 0,05 maka kita dapat menilai signifikansi masing-masing koefisien secara statistik (Ghozali,2014:70). Analisis jalur digunakan karena diduga terdapat hubungan korelasional antar variabel bebas, sehingga terdapat pengaruh langsung dan tidak langsung terhadap variabel terikat. Oleh karena itu, penelitian ini memilih menggunakan *path analysis* dengan AMOS 21. Penelitian ini menggunakan *path analysis* sehingga perlu adanya pengujian kelayakan model sebagai acuan dengan standar yang dijelaskan sebelumnya yang terkemas dalam tabel 2. sebagai berikut :

Tabel 2.
Index Pengujian Kelayakan Model

Goodness of Fit Index	Cut of Value
X ² - Chi Square	Kecil
Significance Probably	≥ 0,05
RMSEA	≥ 0,05
GFI	≥ 0,90
AGFI	≥ 0,90
CMIN/DF	≥ 2,00
TLI	≥ 0,90
CFI	≥ 0,90

Pengujian terhadap hipotesis yang diajukan dilakukan dengan menganalisis *regression weight* untuk masing-masing variabel Independen terhadap Dependen. Pengujian ini dilakukan untuk mengetahui signifikan tidaknya pengaruh masing-masing variabel Independen terhadap variable Dependen. Apabila *t* hitung < *t* tabel dan nilai signifikansi > 0,05 (5%), maka H0 diterima dan H1 ditolak, Sedangkan jika *t* hitung > *t* tabel dan nilai signifikansi < 0,05 (5%), maka H0 ditolak dan H1 diterima.

PENGARUH GOOD CORPORATE GOVERNANCE TERHADAP NILAI PERUSAHAAN DENGAN VARIABEL INTERVENING PROFITABILITAS

5. Uji Deteksi Pengaruh Mediasi (Intervening)

Pengujian hipotesis mediasi dapat dilakukan dengan prosedur yang dikembangkan oleh Sobel (1982) dalam Ghozali (2013:248) dan dikenal dengan Uji Sobel (Sobel Test). Uji Sobel dilakukan dengan cara menguji kekuatan pengaruh tidak langsung variabel eksogen (X) kepada variabel endogen (Y) melalui variabel intervening (M). Pengaruh tidak langsung X ke Y melalui M dihitung dengan cara mengalikan jalur X→M (a) dengan jalur M→Y (b) atau ab. Jadi koefisien ab = (c-c'), dimana c adalah pengaruh X terhadap Y tanpa mengontrol M, sedangkan c' adalah koefisien pengaruh X terhadap Y setelah mengontrol M.

Standar error koefisien a dan b ditulis dengan Sa dan Sb, besarnya standar error tidak langsung (indirect effect) Sab dihitung dengan rumus berikut ini :

$$Sab = \sqrt{b^2Sa^2 + a^2Sb^2 + Sa^2b^2}$$

Untuk menguji signifikansi pengaruh tidak langsung, maka kita perlu menghitung nilai t dari koefisien ab dengan rumus sebagai berikut:

$$t = \frac{ab}{Sab}$$

Nilai t hitung ini dibandingkan dengan nilai t tabel dan jika nilai t hitung lebih besar dari nilai t tabel maka dapat disimpulkan bahwa terjadi pengaruh mediasi (Ghozali, 2013:255). Terdapat dua jenis pengaruh mediasi yakni mediasi penuh (full mediation) dan mediasi sebagian (partial mediation), dimana full mediation ini menunjukkan bahwa variabel independen sepenuhnya dimediasi oleh mediator karena tidak ada lagi pengaruh langsung dari variabel independen terhadap variabel dependen. Sementara partial mediation menunjukkan bahwa disamping memiliki pengaruh tidak langsung melalui mediator, variabel independen juga mempunyai pengaruh langsung yang signifikan pada variabel dependen.

HASIL PENELITIAN DAN PEMBAHASAN

A. Statistik Deskriptif

Deskriptif statistik adalah suatu data yang menjelaskan besarnya nilai rata-rata, deviasi standar, nilai minimum dan nilai maksimum untuk variabel-variabel. Dari 23 sampel perusahaan manufaktur yang terdaftar di BEI tahun 2010-2014 didapatkan data statistik deskriptif sebagaimana yang terlihat pada tabel 3.

Tabel 3. Statistik Deskriptif

	N	Minimum	Maximum	Mean	Std. Deviation
PBV	115	.019	9.047	1.16100	1.377748
ROE	115	-47.072	36.655	9.42872	10.653659
KEM	115	.001	17.970	3.58267	5.100012
KEI	115	37.110	96.090	7.089751	17.778533
KOI	115	25.000	66.667	4.041401	11.123249
KA	115	3.000	4.000	3.04348	.204824
Valid N(listwise)	115				

Sumber : Data Sekunder diolah, 2016

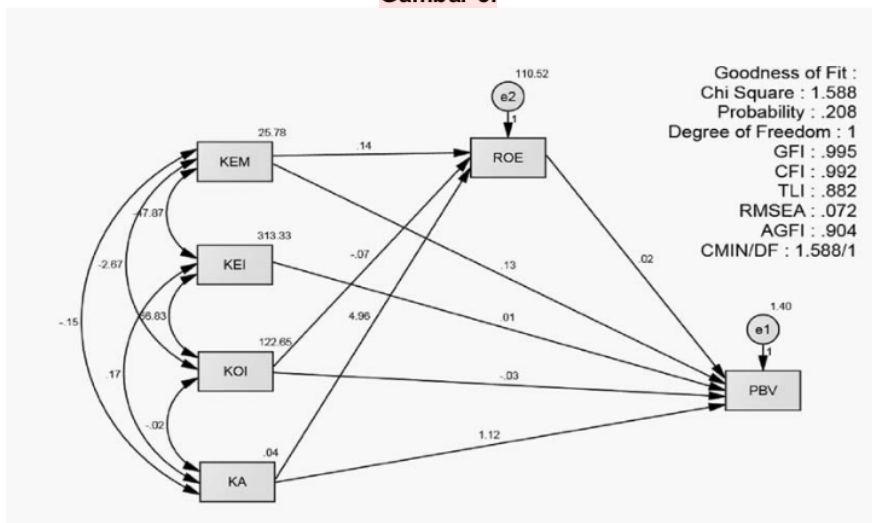
1 Berdasarkan tabel 3 menunjukkan deskriptif statistik masing-masing variabel penelitian. Nilai rata-rata PBV sebesar 1.16100. Standar deviasi sebesar 1.377748. Nilai minimum untuk PBV sebesar 0.019 dan nilai maksimumnya sebesar 9.047. Nilai rata-rata profitabilitas sebesar 9.42872 Standar deviasi sebesar 10.653659. Nilai minimum untuk profitabilitas sebesar -47.072 dan nilai maksimumnya sebesar 36.655. Nilai rata-rata kepemilikan manajerial sebesar 3.58267. Standar

deviasi sebesar 0.204824. Nilai minimum untuk komite audit sebesar 3.000 dan nilai maksimumnya sebesar 4.000.

B. Analisis Structural Equation Modelling (SEM)

Analisis hasil pengolahan data pada tahap full model SEM dilakukan dengan melakukan pengujian kelayakan model. Hasil pengolahan data untuk analisis full model SEM ditampilkan pada Gambar 3.

Gambar 3.



deviasi sebesar 5.100012. Nilai minimum untuk kepemilikan manajerial sebesar 0.001 dan nilai maksimumnya sebesar 17.970. Nilai rata-rata kepemilikan institusional sebesar 7.089751. Standar deviasi sebesar 17.778533. Nilai minimum untuk kepemilikan institusional sebesar 37.110 dan nilai maksimumnya sebesar 96.090. Nilai rata-rata komisaris independen sebesar 4.04141. Standar deviasi sebesar 11.123249. Nilai minimum untuk komisaris independen sebesar 25.000 dan nilai maksimumnya sebesar 66.667. Nilai rata-rata komite audit sebesar 3.04348. Standar

Uji terhadap kelayakan full model SEM ini diringkas dalam tabel 4.

Hasil tersebut menunjukkan bahwa model yang digunakan dapat diterima, yang menunjukkan sebagai suatu model persamaan struktural yang baik. Indeks pengukuran GFI, AGFI, CFI, CMIN/DF dan RMSEA berada dalam rentang nilai yang diharapkan meskipun TLI diterima secara marginal. Dengan demikian uji kelayakan model SEM sudah memenuhi syarat penerimaan.

Tabel 4
Hasil Pengujian Kelayakan Model
Structural Equation Model (SEM)

Goodness of Fit	Cut-off Value	Hasil Analisis	Evaluasi Model
Chi – Square	<141.0297	1.588	Baik
Probability	≥ 0.05	0,208	Baik
RMSEA	≤ 0.08	0,072	Baik
GFI	≥ 0.90	0,995	Baik
AGFI	≥ 0.90	0,904	Baik
CMIN / DF	≤ 2.00	1.588	Baik
TLI	≥ 0.95	0,882	Marginal
CFI	≥ 0.95	0,992	Baik

Sumber : Data sekunder diolah, 2016

Tabel 5.
Regression Weights: (Group number 1 - Default model)

	Estimate	S.E.	C.R.	P	Label
ROE <--- KEM	.143	.196	.730	.466	par_2
ROE <--- KOI	-.070	.089	-.781	.435	par_5
ROE <--- KA	4.959	4.879	1.016	.309	par_7
PBV <--- ROE	.023	.011	2.199	.028	par_1
PBV <--- KEM	.128	.026	4.866	***	par_3
PBV <--- KEI	.014	.008	1.808	.071	par_4
PBV <--- KOI	-.028	.011	-2.656	.008	par_6
PBV <--- KA	1.123	.552	2.034	.042	par_8

Sumber : Data sekunder diolah, 2016

C. Pengujian Hipotesis

Pengujian 8 hipotesis dari hasil pengolahan SEM disajikan pada tabel 5.

1. Pengaruh Kepemilikan Manajerial Terhadap Nilai Perusahaan (PBV) (X₁)

Parameter estimasi hubungan antara kepemilikan manajerial (KEM) terhadap nilai perusahaan (PBV) diperoleh sebesar 0.128. Pengujian hubungan kedua variabel tersebut menunjukkan nilai C.R = 4.866 dengan probabilitas = *** (***) berarti signifikan pada taraf 5%), (p<0,05). Maka, dapat diambil kesimpulan mengenai hipotesis X₁, yang menyatakan bahwa kepemilikan manajerial (KEM) terhadap nilai perusahaan (PBV) **diterima**. Hal tersebut disebabkan karena dari hasil pengolahan data menunjukkan

nilai *probability* 0,01 memenuhi syarat <0,05 dan nilai C.R 4.866 juga memenuhi syarat $\geq \pm 1,96$. Dapat disimpulkan bahwa variabel kepemilikan manajerial (KEM) ada pengaruh yang signifikan terhadap nilai perusahaan (PBV).

Berdasarkan hasil pengujian variabel kepemilikan manajerial terhadap nilai perusahaan, memiliki hasil dimana *probability* (0.01)<0.05) nilai CR 4.866 yang berarti bahwa variabel kepemilikan manajerial berpengaruh signifikan dan positif terhadap nilai perusahaan. Hubungan antara kepemilikan manajerial dengan nilai perusahaan memiliki arti bahwa semakin tinggi proporsi kepemilikan manajerial menyebabkan manajer merasa ikut memiliki perusahaan dan akan memiliki

2 tanggung jawab yang lebih terhadap perusahaannya hal ini akan berdampak positif dalam meningkatkan nilai perusahaan. Oleh karena itu, dinyatakan bahwa hipotesis X_1 **diterima**. Penelitian Rupilu (2011) membuktikan bahwa kepemilikan manajerial berpengaruh negatif terhadap nilai perusahaan. Ini mengindikasikan bahwa semakin besar kepemilikan manajemen dalam perusahaan maka manajemen cenderung kurang mampu untuk berusaha meningkatkan kinerjanya. Berbeda Halnya dengan penelitian Mukhtaruddin et al., (2014) dan Julianti (2015) yang membuktikan bahwa kepemilikan manajerial berdampak positif dan signifikan terhadap nilai perusahaan. Hal ini menunjukkan bahwa proporsi saham yang dikendalikan oleh manajer dapat mempengaruhi kebijakan perusahaan. Dengan demikian, kepentingan manajer dan pemegang saham akan bersatu sehingga akan berdampak positif dalam rangka meningkatkan nilai pemegang saham.

2. Pengaruh Kepemilikan Manajerial Terhadap Profitabilitas (X_2)

Parameter estimasi hubungan antara kepemilikan manajerial (KEM) terhadap profitabilitas (ROE) diperoleh sebesar 0,143. Pengujian hubungan kedua variabel tersebut menunjukkan nilai C.R = 0.730 dengan *probabilitas* = 0,466 ($p > 0,05$). Maka, dapat diambil kesimpulan mengenai hipotesis 2 yang menyatakan bahwa kepemilikan manajerial terhadap profitabilitas (ROE) **ditolak**. Hal tersebut disebabkan karena dari hasil pengolahan data menunjukkan nilai *probability* 0,984 tidak memenuhi syarat $< 0,05$ dan nilai C.R 0.730 juga tidak memenuhi syarat $\geq \pm 1,96$. Dapat disimpulkan bahwa variabel Kepemilikan Manajerial (KEM) tidak ada pengaruh yang signifikan terhadap profitabilitas (ROE).

Berdasarkan hasil pengujian variabel kepemilikan manajerial (KEM) terhadap nilai perusahaan (PBV), memiliki hasil dimana *probability* (0.466) $< (0.05)$ yang berarti bahwa variabel kepemilikan manajerial tidak berpengaruh signifikan dan positif terhadap profitabilitas. Hubungan antara kepemilikan manajerial dan profitabilitas mengandung arti adanya sinyal dari manajer kepada pemegang saham yang berkaitan dengan tingkat profitabilitas yang tinggi akan menarik para investor untuk berinvestasi atau menanamkan saham pada perusahaan tersebut sehingga permintaan saham yang perusahaan saham akan meningkat dan akan menambah nilai bagi perusahaan. Hasil penelitian Julianti (2015) ini menyatakan bahwa menunjukkan bahwa kepemilikan manajerial tidak mempunyai pengaruh langsung terhadap profitabilitas (ROE), tetapi hasil penelitian ini bertentangan dengan penelitian yang dilakukan Perdana dan Raharja (2014) yang menunjukkan bahwa kepemilikan manajerial berpengaruh positif terhadap nilai perusahaan.

3. Pengaruh Kepemilikan Institusional Terhadap Nilai Perusahaan (X_3)

Parameter estimasi hubungan antara kepemilikan institusional (KEI) terhadap nilai perusahaan (PBV) diperoleh sebesar 0.014. Pengujian hubungan kedua variabel tersebut menunjukkan nilai C.R = 1.808 dengan *probabilitas* = 0.071 ($p > 0,05$). Maka, dapat diambil kesimpulan mengenai hipotesis 3 yang menyatakan bahwa kepemilikan institusional terhadap nilai perusahaan (PBV) **ditolak**. Hal tersebut disebabkan karena dari hasil pengolahan data menunjukkan nilai *probability* 0.071 tidak memenuhi syarat $< 0,05$ dan nilai C.R 1.808 juga tidak memenuhi syarat $\geq \pm 1,96$. Dapat disimpulkan bahwa variabel kepemilikan institusional tidak ada pengaruh yang signifikan terhadap nilai perusahaan (PBV).

PENGARUH GOOD CORPORATE GOVERNANCE TERHADAP NILAI PERUSAHAAN DENGAN VARIABEL INTERVENING PROFITABILITAS

2 Berdasarkan hasil pengujian pengaruh variabel kepemilikan institusional (KEI) terhadap profitabilitas (ROE), memiliki hasil dimana $probability\ 0.07 > 0.05$ dengan CR 1.808 yang berarti bahwa variabel kepemilikan institusional (KEI) tidak berpengaruh signifikan dan memiliki hubungan positif terhadap profitabilitas (ROE). Hubungan antara kepemilikan institusional dengan profitabilitas mengandung arti ketika pemegang saham memiliki jumlah investasi saham yang tinggi maka secara tidak langsung pemegang saham akan mengharapkan return yang tinggi yang ditunjukkan dengan tingkat profitabilitas yang diperoleh perusahaan. Oleh karena itu, dinyatakan hipotesis (X_3) **ditolak**. Hasil penelitian Penelitian yang dilakukan oleh Mukhtaruddin et al., (2014), Julianti (2015) membuktikan bahwa kepemilikan institusional berpengaruh positif dan tidak signifikan terhadap nilai perusahaan. Sedangkan hasil penelitian Perdana dan Raharja (2014) membuktikan bahwa kepemilikan institusional tidak berpengaruh terhadap nilai perusahaan. Hal ini dimungkinkan karena pihak institusi sebagai pemilik saham perusahaan belum efektif dalam melaksanakan kontrol dan monitoring terhadap manajemen.

4. Profitabilitas Terhadap Nilai Perusahaan (X_4)

Parameter estimasi hubungan antara profitabilitas (ROE) terhadap nilai perusahaan (PBV) diperoleh sebesar 0.023. Pengujian hubungan kedua variabel tersebut menunjukkan nilai C.R = 2.199 dengan $probabilitas = 0.028$ ($p < 0,05$). Maka, dapat diambil kesimpulan mengenai hipotesis 4 yang menyatakan bahwa profitabilitas (ROE) terhadap nilai perusahaan (PBV) **diterima**. Hal tersebut disebabkan karena dari hasil pengolahan data menunjukkan nilai $probability\ 0.028$ memenuhi syarat $< 0,05$ dan nilai C.R 2.199 memenuhi syarat

2 $\geq \pm 1,96$. Dapat disimpulkan bahwa variabel Profitabilitas ada pengaruh signifikan terhadap nilai perusahaan.

Berdasarkan hasil pengujian pengaruh variabel profitabilitas (ROE), memiliki hasil $probability\ (0.028) < (0.05)$ dengan CR 2.199 yang berarti bahwa variabel profitabilitas berpengaruh signifikan dan positif terhadap nilai perusahaan. Hubungan antara profitabilitas dan nilai perusahaan mengandung arti profitabilitas yang tinggi akan meningkatkan harga saham, dan akan menarik minat investor untuk menanamkan modalnya pada perusahaan. Maka, akan terjadi hubungan positif antara profitabilitas dengan harga saham dimana tingginya harga saham akan mempengaruhi nilai perusahaan. Oleh karena itu dinyatakan bahwa hipotesis keempat (X_4) **diterima**. Hasil penelitian Moniaga (2013) dalam penelitiannya membuktikan bahwa profitabilitas berpengaruh tidak signifikan terhadap variabel nilai perusahaan. Sementara Julianti (2015) menyatakan bahwa profitabilitas yang tinggi akan memberikan indikasi prospek perusahaan yang baik sehingga dapat memicu investor untuk ikut meningkatkan permintaan saham. Selanjutnya permintaan saham yang meningkat akan menyebabkan nilai perusahaan meningkat.

5. Pengaruh Komisaris Independen Terhadap Nilai Perusahaan (X_5)

Parameter estimasi hubungan antara komisaris independen (KOI) terhadap nilai perusahaan (PBV) diperoleh sebesar 0.014. Pengujian hubungan kedua variabel tersebut menunjukkan nilai C.R = -2.656 dengan $probabilitas = 0.008$ ($p < 0,05$). Maka, dapat diambil kesimpulan mengenai hipotesis 5 yang menyatakan bahwa komisaris independen (KOI) terhadap nilai perusahaan (PBV) **ditolak**. Hal tersebut disebabkan karena dari hasil pengolahan

data menunjukkan nilai *probability* 0.008 memenuhi syarat $< 0,05$ dan tetapi nilai C.R -2.656 tidak memenuhi syarat $\geq \pm 1,96$. Dapat disimpulkan bahwa variabel komisaris independen tidak ada pengaruh yang signifikan terhadap nilai perusahaan.

Berdasarkan hasil pengujian pengaruh variabel komisaris independen (KOI) terhadap nilai perusahaan (PBV), memiliki hasil dimana *probability* (0.008) < 0.05 dengan CR -2.656 yang berarti bahwa variabel komisaris independen (KOI) tidak berpengaruh signifikan dan memiliki hubungan negative terhadap terhadap nilai perusahaan. Hubungan antara komisaris independen terhadap nilai perusahaan ketika perusahaan dijalankan dengan baik, maka investor akan tertarik untuk berinvestasi pada perusahaan tercermin pada tingkat profitabilitas yang dihasilkan dan pada akhirnya meningkatkan nilai perusahaan. Oleh karena itu, dinyatakan hipotesis kelima (X_5) **ditolak**. Suyanti et al., (2010) membuktikan bahwa komposisi komisaris independen tidak berpengaruh terhadap nilai perusahaan. Hasil penelitian dengan hasil serupa dilakukan oleh Rupilu (2011), penelitiannya membuktikan bahwa komisaris independen tidak berpengaruh terhadap nilai perusahaan, karena rata-rata komposisi dewan komisaris independen saat ini kurang efisien dalam menjalankan fungsi pengawasan, hal ini disebabkan ketentuan minimum dewan komisaris independen sebesar 30% mungkin belum cukup tinggi untuk menyebabkan para komisaris independen tersebut dapat mendominasi kebijakan yang diambil oleh dewan komisaris.

6. Komisaris Independen Terhadap Profitabilitas (X_6)

Parameter estimasi hubungan antara komisaris independen (KOI) terhadap profitabilitas (ROE) diperoleh sebesar -0.70.

Pengujian hubungan kedua variabel tersebut menunjukkan nilai C.R = -0.781 dengan *probabilitas* = 0.435 ($p > 0,05$). Maka, dapat diambil kesimpulan mengenai hipotesis 6 yang menyatakan bahwa komisaris independen (KOI) terhadap profitabilitas (ROE) **ditolak**. Hal tersebut disebabkan karena dari hasil pengolahan data menunjukkan nilai *probability* 0.466 tidak memenuhi syarat $< 0,05$ dan nilai C.R -0.781 tidak memenuhi syarat $\geq \pm 1,96$. Dapat disimpulkan bahwa variabel komisaris independen tidak ada pengaruh yang signifikan terhadap profitabilitas.

Berdasarkan hasil pengujian pengaruh variabel komisaris independen (KOI) terhadap profitabilitas (ROE), memiliki hasil dimana *probability* (0.435) > 0.05 dengan CR -0.781 yang berarti bahwa variabel komisaris independen (KOI) tidak berpengaruh signifikan dan memiliki hubungan negative terhadap terhadap profitabilitas. Hubungan antara komisaris independen terhadap nilai profitabilitas dengan komposisi komisaris independen dalam suatu perusahaan akan meningkatkan kinerja perusahaan yang dapat ditunjukkan dengan meningkatnya nilai profitabilitas yang diukur dengan ROE sehingga akan berdampak pada peningkatan nilai perusahaan. Oleh karena itu, dinyatakan hipotesis kelima (X_6) **ditolak**. Wijayanti dan Mutmainah (2012) menyatakan bahwa komisaris independen adalah orang yang berasal dari luar perusahaan sehingga dimungkinkan pengetahuan komisaris independen tentang keadaan perusahaan juga terbatas. Hal ini dapat menyebabkan kurang efektifnya komisaris independen di dalam peningkatan profitabilitas perusahaan.

7. Pengaruh Komite Audit Terhadap Nilai perusahaan (X_7)

Parameter estimasi hubungan antara komite audit (KA) terhadap nilai perusahaan

(PBV) diperoleh sebesar 1.123. Pengujian hubungan kedua variabel tersebut menunjukkan nilai C.R = 2.034 dengan probabilitas = 0.042, ($p < 0,05$). Maka, dapat diambil kesimpulan mengenai hipotesis 7 yang menyatakan bahwa komite audit (KA) terhadap nilai perusahaan (PBV) **diterima**. Hal tersebut disebabkan karena dari hasil pengolahan data menunjukkan nilai *probability* 0.042 tidak memenuhi syarat $< 0,05$ dan nilai C.R 2.034 memenuhi syarat $\geq \pm 1,96$. Dapat disimpulkan bahwa variabel komite audit independen ada pengaruh yang signifikan terhadap nilai perusahaan.

1 Berdasarkan hasil pengujian pengaruh variabel komite audit (KA) terhadap nilai perusahaan (PBV), memiliki hasil *probability* (0.042) $< (0.05)$ dengan CR 2.034 yang berarti bahwa variabel komite audit berpengaruh signifikan dan positif terhadap nilai perusahaan. Oleh karena itu dinyatakan bahwa hipotesis ketujuh (X_7) **diterima**. Hasil penelitian Perdana dan Raharja (2014) serta penelitian Mukhtaruddin et al., (2014) yang membuktikan bahwa komite audit berpengaruh positif dan tidak signifikan terhadap nilai perusahaan. Sementara Rupilu (2011) membuktikan bahwa komite audit berpengaruh positif dan signifikan terhadap nilai perusahaan. Dengan demikian, kenaikan komite audit akan mendorong kenaikan nilai perusahaan sehingga keberadaan komite audit diperlukan dalam penerapan *good corporate governance*.

8. Pengaruh Komite Audit Terhadap Profitabilitas (X_8)

Parameter estimasi hubungan antara komite audit (KA) terhadap profitabilitas (ROE) diperoleh sebesar 4.959. Pengujian hubungan kedua variabel tersebut menunjukkan nilai C.R = 1.016 dengan probabilitas = 0.309 ($p > 0,05$). Maka, dapat diambil kesimpulan mengenai hipotesis 8 yang menyatakan bahwa komite audit (KA)

terhadap profitabilitas (ROE) **ditolak**. Hal tersebut disebabkan karena dari hasil pengolahan data menunjukkan nilai *probability* 0.309 tidak memenuhi syarat $< 0,05$ dan nilai C.R 1.016 tidak memenuhi syarat $\geq \pm 1,96$. Dapat disimpulkan bahwa variabel komite audit tidak ada pengaruh yang signifikan terhadap profitabilitas.

Berdasarkan hasil pengujian pengaruh variabel komite audit (KA) terhadap profitabilitas (ROE), memiliki hasil *probability* (0.309) $> (0.05)$ dengan CR 1.016 yang berarti bahwa variabel komite audit tidak berpengaruh signifikan terhadap profitabilitas. Oleh karena itu dinyatakan bahwa hipotesis kedelapan (X_8) **ditolak**. Padahal komite audit bertugas untuk melakukan pengendalian terhadap laporan keuangan dengan melakukan pengawasan terhadap audit eksternal, dan melakukan pengawasan terhadap audit internal. Sifat *opportunistic* manajemen yang dapat merugikan perusahaan dapat diminimalisir. Dengan demikian secara tidak langsung hal-hal yang dapat mengurangi profitabilitas akan dapat dideteksi dengan cepat. Hasil penelitian ini sesuai dengan Julianti (2015), Suyanti et al, (2010) dalam penelitiannya membuktikan bahwa keberadaan komite audit tidak berpengaruh terhadap nilai perusahaan. Sementara, penelitian Rupilu (2011) membuktikan bahwa Komite Audit berpengaruh positif terhadap nilai perusahaan.

SIMPULAN, KETERBATASAN, DAN REKOMENDASI

Simpulan

1. Kepemilikan manajerial berpengaruh positif dan signifikan terhadap nilai perusahaan. Hal ini menunjukkan bahwa kepemilikan manajerial mampu menjadi mekanisme *good corporate governance* yang dapat meningkatkan nilai perusahaan.

2. Pengaruh langsung antara kepemilikan manajerial terhadap nilai perusahaan lebih kuat dibandingkan dengan pengaruh kepemilikan manajerial terhadap nilai perusahaan melalui profitabilitas. Sehingga profitabilitas dinyatakan tidak efektif atas perannya sebagai variabel *intervening*.
3. Kepemilikan institusional berpengaruh positif dan tidak signifikan terhadap nilai perusahaan. Hal ini menunjukkan bahwa kepemilikan institusional tidak mampu menjadi mekanisme *good corporate governance* yang dapat meningkatkan nilai perusahaan.
4. Profitabilitas berpengaruh positif dan signifikan terhadap nilai perusahaan. Hal ini menunjukkan bahwa profitabilitas mampu meningkatkan nilai perusahaan. Semakin tinggi tingkat profitabilitas maka semakin tinggi nilai perusahaan.
5. Komisaris Independen tidak berpengaruh positif terhadap nilai perusahaan. Hal ini menunjukkan bahwa keberadaan komisaris independen belum mampu menjadi mekanisme *good corporate governance* yang dapat meningkatkan nilai perusahaan.
6. Pengaruh langsung komisaris independen terhadap nilai perusahaan memiliki nilai yang lebih kecil dibandingkan hubungan tidak langsung antara komisaris independen terhadap nilai perusahaan melalui profitabilitas, namun karena pengaruh tidak langsungnya tidak signifikan pada taraf 5% maka hal ini menunjukkan bahwa profitabilitas bukan merupakan variabel *intervening* pada hubungan komisaris independen terhadap nilai perusahaan.
7. Komite Audit berpengaruh positif dan signifikan terhadap nilai perusahaan. Hal ini menunjukkan bahwa keberadaan komite audit mampu menjadi

mekanisme *good corporate governance* yang dapat meningkatkan nilai perusahaan.

8. Pengaruh langsung antara komite audit terhadap nilai perusahaan lebih kuat dibandingkan dengan pengaruh komite audit terhadap nilai perusahaan melalui profitabilitas sehingga profitabilitas dinyatakan tidak efektifitas perannya sebagai variabel *intervening*.

Keterbatasan Penelitian

Dalam penelitian ini digunakan profitabilitas sebagai variabel *intervening* untuk memediasi kepemilikan manajerial, komite audit dan komisaris independen terhadap nilai perusahaan. Variabel *good corporate governance* diprosikan dengan komisaris independen (menghitung rasio jumlah komisaris independen dibagi jumlah seluruh anggota dewan komisaris) dan kepemilikan institusional (menghitung jumlah saham yang dimiliki institusi dibagi jumlah saham yang beredar).

Rekomendasi

Dari simpulan dan keterbatasan dalam penelitian ini, maka saran yang diberikan kepada penelitian selanjutnya adalah:

1. Dari hasil penelitian ini, diketahui bahwa profitabilitas belum cukup memberikan kontribusi secara signifikan dan memediasi pada pengaruh *good corporate governance* terhadap nilai perusahaan sehingga profitabilitas dapat diganti dengan variabel lain, misalnya kebijakan kualitas laba.
2. Pada penelitian ini komisaris independen dan kepemilikan manajerial tidak berpengaruh positif dan signifikan terhadap nilai perusahaan dan profitabilitas. Riset selanjutnya dapat menggunakan proksi lain dalam pengukurannya dan mempertimbangkan rujukan teori-teori lain yang bisa menjelaskannya.

DAFTAR PUSTAKA

- Arifani, Rizky (2012), "Pengaruh *Good Corporate Governance* terhadap Kinerja Keuangan Perusahaan", *Skripsi*. Malang : Universitas Brawijaya.
- Chrisdianto, Bernadinus (2013), "Peran Komite Audit Dalam *Good Corporate Governance*". *Jurnal Akuntansi Aktual*, Volume 2, No. 1. Hal 1–8 Surabaya: Universitas Surabaya.
- Endraswati, Hikmah (2012), "Pengaruh Struktur Kepemilikan dan Kebijakan Dividen terhadap Nilai Perusahaan dengan Kebijakan Hutang Sebagai Variabel Moderating pada Perusahaan di BEI", *Jurnal Akuntansi*. Hal 1-19. Salatiga : STAIN Salatiga.
- FCGI (2001), *Corporate Governance*; Tata Kelola Perusahaan. Jakarta.
- Ghozali, Imam (2013a), *Aplikasi Analisis Multivariate dengan Program IBM SPSS 21*. Semarang: Badan Penerbit Universitas Diponegoro.
- (2014), *Model Persamaan Struktural Konsep dan Aplikasi dengan Program AMOS 22*, Semarang : Badan Penerbit Universitas Diponegoro.
- Gill, Amarjit, dan John Obradovich (2012), "The Impact of Corporate Governance and Financial Leverage on the Value of American Firms", *International Research Journal of Finance and Economics*, Volume 91 Hal 1 – 11. Amerika Serikat : Liberty University.
- Jensen, M. C and W.H Meckling (1976), "*Theory of the Firm: Managerial Behavior, Agency Costs and Ownership Structure*", *Journal of Financial Economics*, Volume 3, No. 4, Hal 305-360.
- Julianti, Defy Kumia (2015), "Pengaruh mekanisme *Good Corporate Governance* terhadap Nilai Perusahaan dengan Profitabilitas Sebagai Variabel *Intervening* Perusahaan Manufaktur yang Terdaftar di BEI Tahun 2010-2013", *Skripsi* Semarang: Universitas Negeri Semarang.
- Moniaga, Fernandes (2013), "Struktur Modal, Profitabilitas dan Struktur Biaya terhadap Nilai Perusahaan Industri Keramik, Porcelen dan Kaca periode 2007–2011", *Jurnal EMBA*, Volume 1 No. 4, Hal. 433-442. Manado: Universitas Sam Ratulangi.
- Mukhtaruddin, Relasari, dan Messa Felmania (2014), "*Good Corporate Governance Mechanism, Corporate Social Responsibility Disclosure on Firm Value: Empirical Study on Listed Company in Indonesia Stock Exchange*", *International Journal of Finance & Accounting Studies*, Volume 2 No. 1 Palembang : Universitas Sriwijaya.
- Perdana, Ramadhan Sukma., dan Raharja (2014), "Analisis Pengaruh *Corporate Governance* terhadap Nilai Perusahaan", *Journal Of Accounting*, Volume 3 No. 3. Hal 1-13, Semarang : Universitas Diponegoro.
- Prasetyorini, Bhekti Fitri (2013), "Pengaruh Ukuran Perusahaan, *Leverage*, *Price Earning Ratio* dan Profitabilitas Terhadap Nilai Perusahaan", *Jurnal Ilmu Manajemen*, Volume 1 No. 1, Surabaya: Universitas Negeri Surabaya.
- Rini, Tetty Sulestiyo dan Ghozali, Imam (2012), "Pengaruh Pemegang Saham Institusi, Komisaris Independen dan Komite Audit terhadap Tingkat Profitabilitas Perusahaan.

- Rupilu, Wilsna (2011), "Pengaruh Mekanisme *Corporate Governance* Terhadap Kualitas Laba dan Nilai Perusahaan pada Perusahaan Manufaktur yang Terdaftar di Bursa Efek Indonesia", *Jurnal Akuntansi, Manajemen Bisnis Dan Sektor Publik (Jambsp)*, Volume 8 No. 1. Hal 101–127. Surabaya: Sekolah Tinggi Ilmu Ekonomi Indonesia.
- Rustendi, Tedi dan Farid Jimmi (2008), "Pengaruh Hutang dan Kepemilikan Manajerial terhadap Nilai Perusahaan pada Perusahaan Manufaktur". *Jurnal Akuntansi*, Volume 3, No. 1. Tasikmalaya : Universitas Siliwangi.
- Sukirni, Dwi (2012), "Kepemilikan Manajerial, Kepemilikan Institusional, Kebijakan Deviden dan Kebijakan Hutang Analisis terhadap Nilai Perusahaan", *Accounting Analysis Journal*, Volume 1. No. 2. Semarang : Universitas Negeri Semarang.
- Sulito (2008), "Analisis Pengaruh *Insider Ownership*, Kebijakan Deviden dan *Leverage* terhadap Nilai Perusahaan", *Skripsi*. Yogyakarta: Universitas Islam Negeri Sun Kalijaga
- Surya, Indra dan Ivan Yustiavandana (2006), *Penerapan Good Corporate Governance Mengesampingkan Hak-Hak Istimewa Demi Kelangsungan Usaha*. Jakarta: Kencana.
- Sobel, M. E. (1982), *Asymptotic Confidence Intervals for Indirect Effects in Structural Equation Models*. In S. Leinhardt (Ed.), *Sociological Methodology*. Washington DC: American Sociological Association.
- Suyanti, Anggraheni Niken., Rahmawati, dan Y. Anni Aryani (2010), "Pengaruh Mekanisme *Corporate Governance* Terhadap Nilai Perusahaan dengan Kualitas Laba Sebagai Variabel Intervening pada Perusahaan Manufaktur Yang Terdaftar Di Bursa Efek Indonesia Periode 2004-2007", *Jurnal Ekonomi dan Bisnis*, Volume 4 No. 3. Hal. 173-183. Surakarta : Universitas Sebelas Maret.
- Tarjo (2008), "Pengaruh Konsentrasi Kepemilikan Institusional dan *Leverage* terhadap Manajemen Laba, Nilai Pemegang Saham serta *Cost of Equity Capital*", *Simposium Nasional Akuntansi XI*. Pontianak.
- Wijayanti, Sri dan Siti Mutmainah (2012), "Pengaruh Penerapan *Corporate Governance* terhadap Kinerja Keuangan pada Perusahaan Perbankan yang Terdaftar di Bursa Efek Indonesia tahun 2009-2011", *Journal of Accounting*, Volume 1 No. 2. Hal 1-15. Semarang: Universitas Diponegoro.

ORIGINALITY REPORT

94%

SIMILARITY INDEX

94%

INTERNET SOURCES

22%

PUBLICATIONS

51%

STUDENT PAPERS

PRIMARY SOURCES

1	download.garuda.ristekdikti.go.id Internet Source	57%
2	123dok.com Internet Source	13%
3	lib.unnes.ac.id Internet Source	8%
4	text-id.123dok.com Internet Source	6%
5	docobook.com Internet Source	3%
6	jurnal.stieww.ac.id Internet Source	2%
7	media.neliti.com Internet Source	2%
8	eprint.stieww.ac.id Internet Source	1%
9	pt.scribd.com Internet Source	1%

10	digilibadmin.unismuh.ac.id Internet Source	<1 %
11	Sutrisno, Luky Retno Sari. "Pengaruh Struktur Kepemilikan Terhadap Nilai Perusahaan Dengan Profitabilitas Sebagai Variabel Intervening Studi Pada Sektor Property dan Real Estate", EQUILIBRIUM : Jurnal Ilmiah Ekonomi dan Pembelajarannya, 2020 Publication	<1 %
12	es.scribd.com Internet Source	<1 %
13	journal.unsil.ac.id Internet Source	<1 %
14	Submitted to unars Student Paper	<1 %
15	repository.widyamataram.ac.id Internet Source	<1 %
16	eprints.undip.ac.id Internet Source	<1 %
17	edoc.site Internet Source	<1 %
18	jurnal.unikom.ac.id Internet Source	<1 %
19	www.scribd.com Internet Source	<1 %

Exclude quotes Off

Exclude matches Off

Exclude bibliography Off